

智能门锁

型号：T8



特性

- 锌合金
- 触摸按键面板
- 高安全级 C 级锁芯
- 2.4GHz WiFi 联网
- 支持 Tuya Smart
- 支持多种开锁方式：APP / 指纹 / 密码 / 刷卡 / 备用机械钥匙
- 半导体活体指纹识别,识别时间<0.5s
- 指纹识别误识率 <0.0001%
- AI 智能学习功能：借助人工智能学习算法，对干/湿/残缺指纹等特殊情况进行优化提高识别率
- 密码输入防偷窥功能:支持虚位密码，在正确密码前后随意输入数字可有效防止密码被偷窥

- 电池低电压报警
- 应急充电口
- 6-8 个月电池使用时间
- 安装简单
- 一键配置

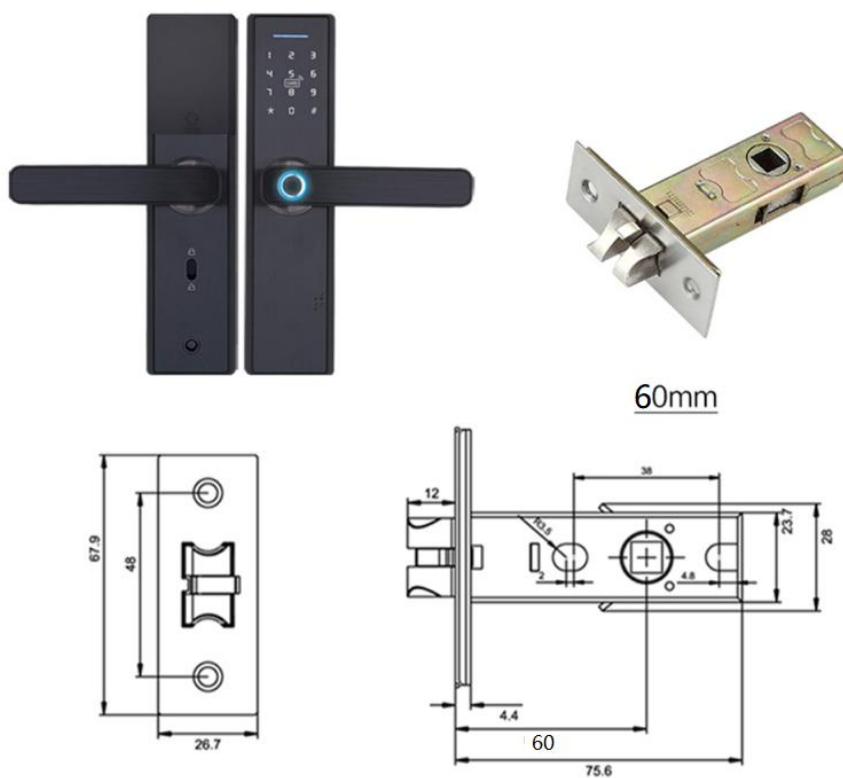
参数

型号	T8
材质	锌合金
锁芯等级	C
颜色	黑色
按键类型	触摸按键
适合门厚	40 ~ 100 mm
开锁方式	APP / 指纹 / 密码 / 刷卡 / 钥匙
支持 APP	Tuya Smart / Smart Life
指纹识别	<p>传感器：半导体活体指纹识别传感器</p> <p>指纹容量：110 枚,包括 9 组管理员；</p> <p>识别速度：<0.5s</p> <p>FAR：<0.0001%</p>
密码	6 ~ 8 位；虚位密码 16 位；
通讯	2.4GHz WiFi
安全	<p>高安全级 C 级锁芯；</p> <p>半导体活体指纹识别,识别时间<0.5s，误识率 <0.0001%；</p> <p>AI 智能学习功能：借助人工智能学习算法，对干/湿/残缺指纹等特殊情况进行优化提高识别率；</p> <p>密码输入防偷窥功能:支持虚位密码；</p>
电源	1.5V AAA 电池 *4pcs
电池使用时间	6-8 个月

低电压报警	4.8±0.2V
应急充电	DC5V
电流	静态: ≤50μA; 动态: ≤180mA;
工作温度	-25℃ ~ +60℃
工作湿度	20%~90%RH
配件	钥匙 *2pcs; 门卡 *2pcs;

兼容锁体

1.单舌锁体[可选:60#,70#]



2.双舌锁体[5050#,3585#,4585#,5072#,5572#]



3585

